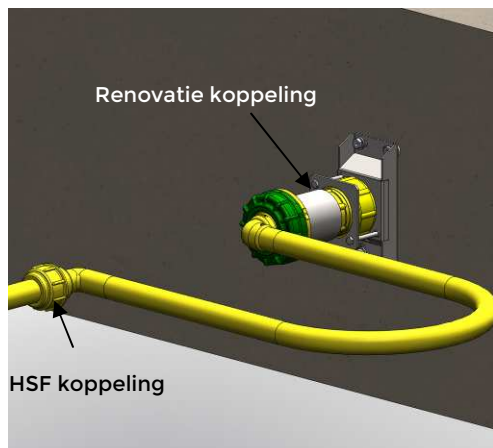


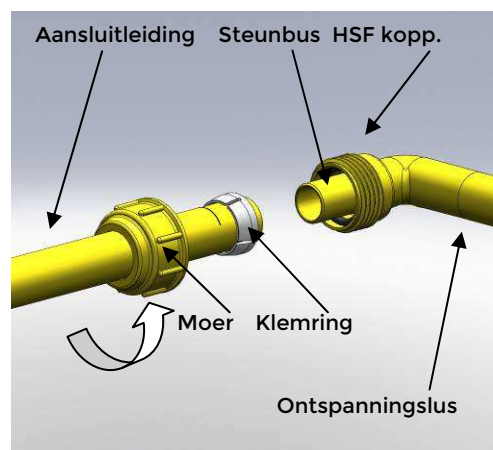
Voor deze werkzaamheden moet de bewoner thuis zijn!

1) Voorbereiding



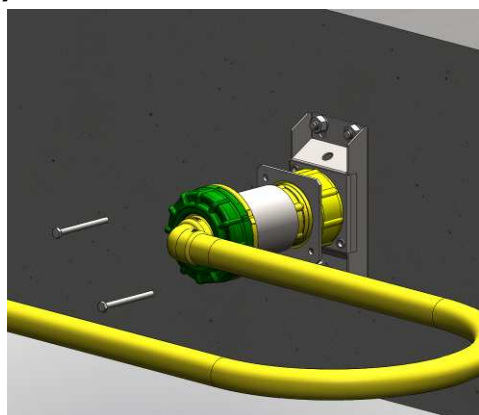
- Sluit, na ontgraving het gas af aan de straatzijde.
- Spoel het gehele systeem, HSF koppeling aan straatzijde en de Renovatie koppeling, schoon met water. (ontdoen van vuil/zand) **Voorkom ten alle tijde vervuiling**

2) Demontage aan de straatzijde



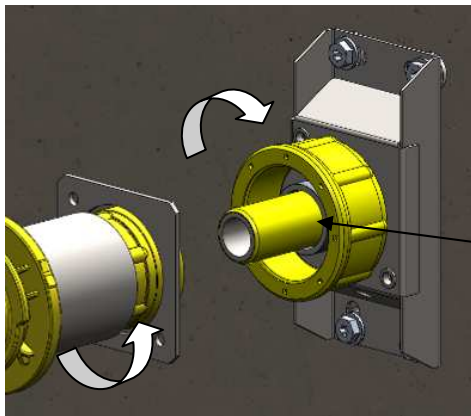
- Maak de HSF koppeling los door de Moer linksom te draaien, en de aansluitleiding inclusief de klemring uit de koppeling te trekken. zie hiervoor ook MI-1071.
- Verwijder de Moer en de Klemring van de Aansluitleiding.
- Kort de Aansluitleiding in tot er een onbeschadigd gedeelte over een lengte van minimaal 38mm vanaf de voorzijde ontstaat.
- Schuif de Moer van de buis en draai de Moer op de HSF koppeling.
- Schuif ter voorkoming van vervuiling bijgeleverde zak over het buiseinde en zet deze vast met de Tie-wrap.
- Schuif ter voorkoming van vervuiling bijgeleverde zak over de Ontspanningslus en zet deze vast met de Tie-wrap.

3)



- Verwijder de 2 Zeskantbouten uit de Gevelpassage

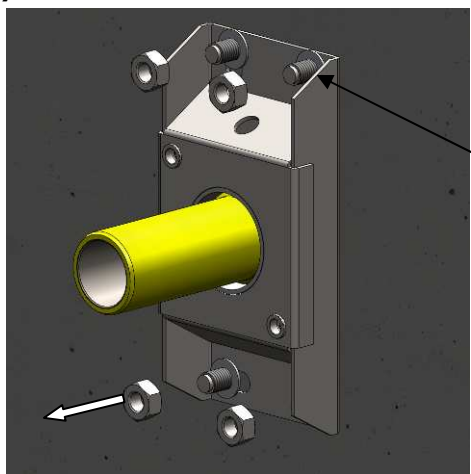
4)



Klemring

- Draai de Renovatie koppeling linksom uit de Moer
- Breek zonodig de Klemring van de gasdoorvoerende leiding en schuif de Moer van de Gasdoorvoerende leiding

5)



Segmentankers

- Verwijder de 4 Moeren en de 4 Ringen van Segmentankers.
- Verwijder de Gevelpassage

6)

- Demonteer de rest van de gasdoorvoerende leiding vanaf de vloer tot aan de meteropstelling

7)

- Slijp de Segmentankers af
- Dicht het bestaande gat met 2K snelschuim

8) Montage nieuw systeem

- Breng een Gevelkruiper aan volgens MI 1173
- Breng een Ontspannings element aan zie MI-1133 stap 5,6 en 7
- Monteer aan de straatzijde af volgens MI-1071 (HSF-koppeling)
- Monteer verder af volgens instructie Stedin